

EXCLUSIVE 65SA

DISPONIBILE ANCHE NELLA VERSIONE EXCLUSIVE 65SE

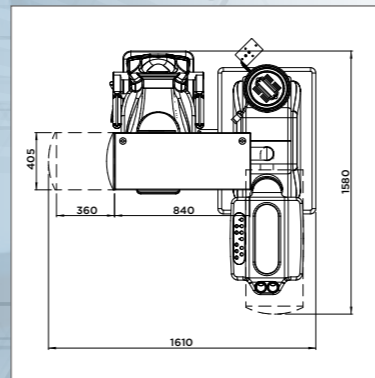
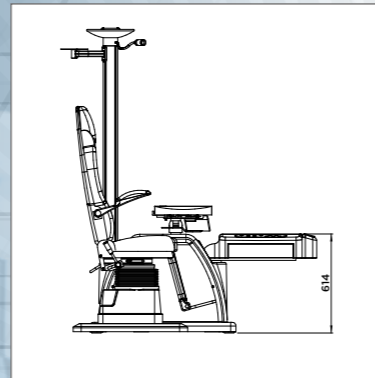
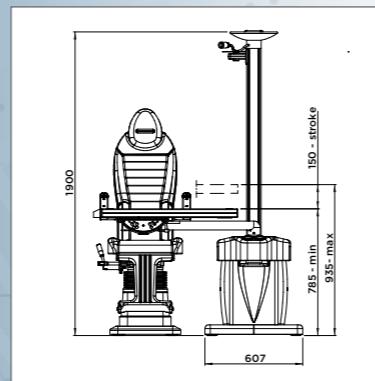
Versione senza sollevamento
motorizzato della tavola.

AVAILABLE ALSO VERSION EXCLUSIVE 65SE

Solution without
motorized table elevation.

Con l'utilizzo di una base
mobile applicata alla poltrona,
è consentito l'accesso con la
sedia a rotelle.

With a movable base applied
at the chair is possible the
access with the wheelchair.



Le dimensioni sono indicative.
The dimensions are indicative.

DATI TECNICI / TECHNICAL DATA

RIUNITO EXCLUSIVE 65SA / EXCLUSIVE 65SA UNIT

Tensione alimentazione / Input tension 220V 50-60 Hz. - 110V 50/60 Hz.
Potenza / Power 1060 VA

Lampada alogena / Halogen lamp 120 W

Peso solo riunito / Weight only unit 180 kg
Altezza tavola / Table height min. 785 - max 935 mm
Contrappesi / Counterweight 40 kg
Larghezza / Width 1610 mm
Profondità / Depth 1580 mm
Altezza / Height 1900 mm

EXCLUSIVE 65SA



Il riunito Exclusive 65SA è dotato di una tavola a traslazione regolabile in altezza per 15 cm di corsa e viene portato manualmente dall'operatore in posizione di lavoro. Il movimento viene bloccato tramite magnete ed è sbloccato da un pulsante del pannello di comando della tavola. Sulla colonna è possibile applicare il braccio autobilanciato orizzontale oppure il braccio autobilanciato verticale sia manuale che motorizzato.

The unit Exclusive 65SA is equipped with a traversing table top with 15 cm of electrically adjustable height and it is carried manually from the operator in the work position. The movement is locked with a magnet and unlocked with a switch on the table control panel. On the column is possible to apply the horizontal counterbalanced arm or the vertical counterbalanced arm both manual than motorized.



SOLUZIONI E CARATTERISTICHE / SOLUTIONS AND FEATURES



Soluzione destra e sinistra
Right and left solution



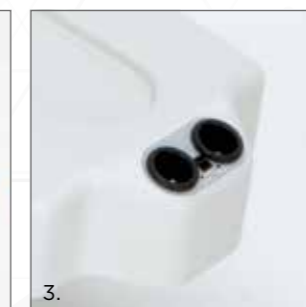
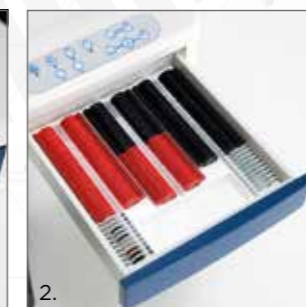
Con sollevamento elettrico della tavola strumenti
With motorized elevation instruments table



Poltrone disponibili: tutti i modelli di poltrona
Available chairs: all models of chairs



Opzionali disponibili: Braccio autobilanciato orizzontale art. 63AB, 63CD, braccio verticale art. 63DA. Caricatore strumenti art. 65PCR
Available optionals: Horizontal counterbalanced arm art. 63AB, 63CD, vertical arm art. 63DA. Rechargeable wells art. 65PCR



1. Pannello di comando
Control panel

2. Cassetto lenti di prova
Trial lenses drawer

3. Alloggiamento oftalmoscopio
e skiascopio
Ophthalmoscope
and skiascope housing