

HEINE QUALITY
MADE IN GERMANY

· Instrumentos oftalmológicos manuales de HEINE

Para la examinación diagnóstica precisa del ojo.

LED HO

LED NOW IN HEINE QUALITY.

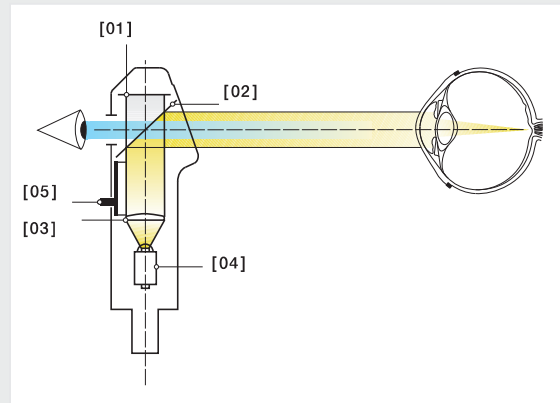


RETINOSCOPIO HEINE BETA® 200

Para una determinación rápida, objetiva y confiable del error refractivo.



- [01] Filtro de polarización: Elimina reflejos de luz internos y luz lateral.
- [02] Espejo semi-transparente: Hace posible: al mismo tiempo iluminación y observación. La luz reflejada del fondo del ojo del paciente llega plenamente al ojo del observador.
- [03] Lente de condensación móvil: con un elemento de manejo regulable. Crea haz de rayos luminosas divergentes, convergentes o paralelos.
- [04] Lámpara especial giratoria para la determinación del eje del cilindro.
- [05] Con el ParaStop se facilita la determinación del eje cilíndrico de una forma más rápida y precisa que en el pasado.



Retinoscopio de franja BETA200 con	2,5V XHL	3,5V XHL
BETA mango a pilas, apoyo frontal, lámpara de recambio, estuche rígido	C-034.10.118	
BETA 4 USB mango recargable, fuente de alimentación de enchufe homologada para uso médico, bandeja para mango, apoyo frontal, lámpara de recambio, estuche rígido		C-034.27.388
BETA 4 NT mango recargable, cargador de mesa NT4, apoyo frontal, lámpara de recambio, estuche rígido		C-034.23.420
Retinoscopio de franja BETA200 solo, sin mango y accesorios	C-001.15.353	C-002.15.353
Accesorios:		
Lámpara de recambio para cambiar a retinoscopio de mancha	X-001.88.088	X-002.88.090
Tarjetas de fijación para la retinoscopia dinámica		C-000.15.360

Cuando el fundador de nuestra empresa Helmut A. Heine fundó en 1946 la empresa HEINE tenía una visión muy clara: estaba empeñado en fabricar los mejores instrumentos de diagnóstico médico del mundo. Estaba totalmente convencido de que un diagnóstico muy seguro y lo más temprano solo sería posible con unos instrumentos de máxima calidad. Hace ya 70 años que nuestros clientes pueden confiar en este compromiso y en el rendimiento diagnóstico preciso de nuestros instrumentos HEINE, únicos en su fiabilidad y larga vida útil.

En nuestra calidad de fabricante líder de instrumentos de diagnóstico primario, que cuenta con una plantilla de más de 500 trabajadores, seguimos comprometidos invariablemente con nuestros principios fundacionales. Seguimos siendo una empresa regentada por su propietario al 100 %. Nuestra máxima preocupación siguen siendo nuestros trabajadores, nuestros clientes y la calidad de nuestros productos. Seguimos desarrollando y fabricando los instrumentos HEINE exclusivamente en nuestras plantas productivas localizadas en Alemania, donde aunamos décadas de experiencia y artesanía con las tecnologías de producción más avanzadas.

www.heine.com



ALEMANIA

 HEINE Optotechnik GmbH & Co. KG
Kientalstr. 7
82211 Herrsching
Tel. +49 (0) 81 52-38 0
Fax +49 (0) 81 52-3 82 02
E-Mail: info@heine.com
www.heine.com

NORTEAMERICA

HEINE USA LTD.
10 Innovation Way
Dover, NH 03820
Tel. (603) 7 42-71 03
Fax (603) 7 42-72 17
Toll Free (800) 367-4872
E-Mail: service@heine-na.com

AUSTRALIA

HEINE AUSTRALIA PTY, LTD.
Unit 9, 98 Old Pittwater Road
PO Box 7218 Warringah Mall
NSW 2100
Tel. +61 (0) 2-99 38 95 00
Fax +61 (0) 2-99 39 23 05
E-Mail: info@heine.com.au

SUIZA

HEINE (Schweiz) AG
Tobelackerstr. 9
CH-8212 Neuhausen am Rheinfall
Tel. +41 (0) 52-6 72 22 66
Fax +41 (0) 52-6 72 63 77
E-Mail: info@heineschweiz.ch

Su distribuidor

06/17. A-000.00.230 s

