

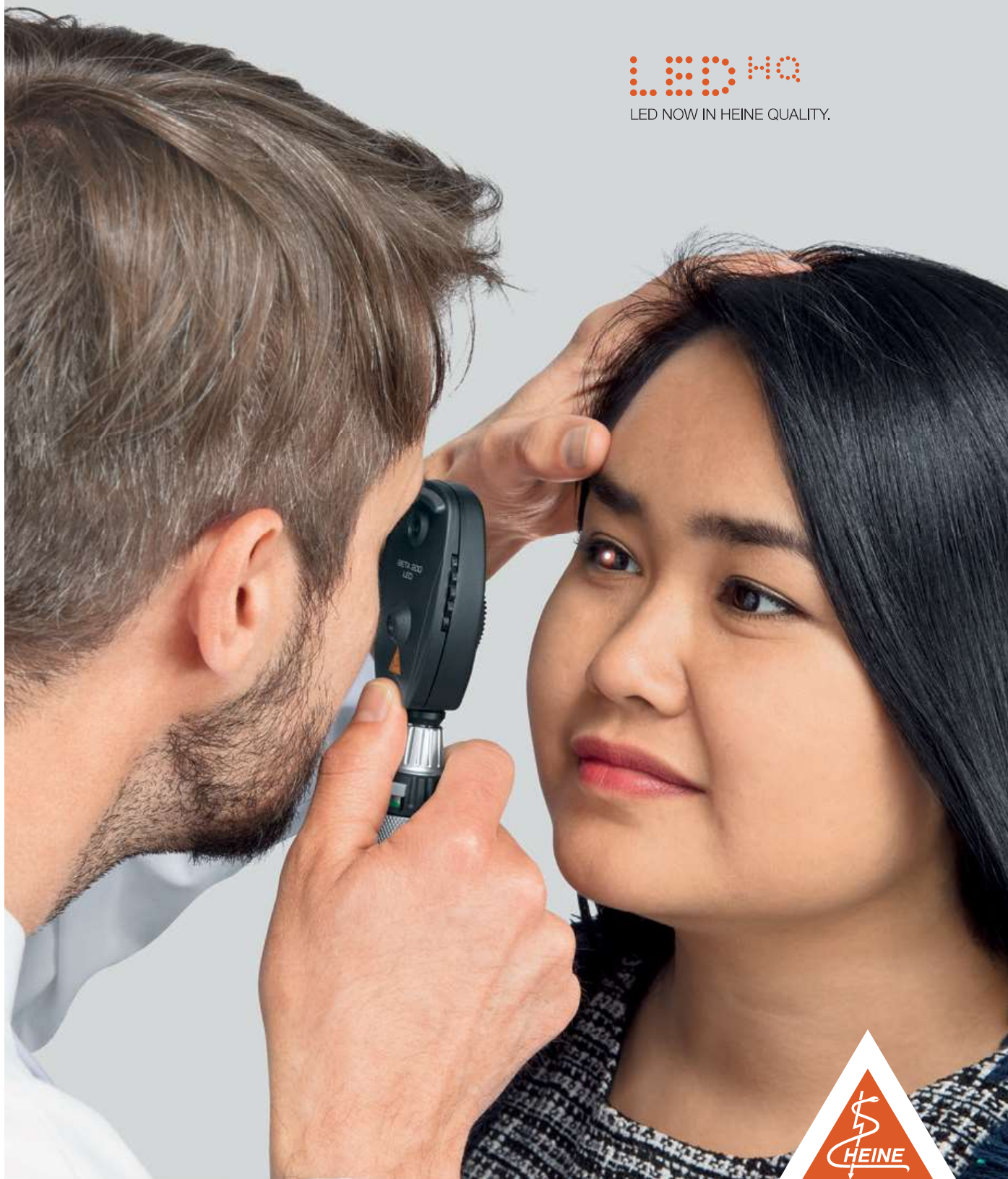
**HEINE** QUALITY  
MADE IN GERMANY

## · Instrumentos oftalmológicos manuales de HEINE

Para la examinación diagnóstica precisa del ojo.

LED HO

LED NOW IN HEINE QUALITY.



# OFTALMOSCOPIO HEINE BETA<sup>®</sup> 200

Para una imagen clara, luminosa y sin reflejos del fondo – hoy y por muchos años mas.

27 lentes en el alcance de -35D hasta +40D (-10D hasta +10D en pasos de una dioptría)



LED NOW IN HEINE QUALITY.

XHL o LED<sup>HQ</sup> para unas condiciones de iluminación exactas y una reproducción fiel de los colores en la exploración fundoscópica

Regulación continua de la luminosidad

Los mangos recargables BETA4 con la más moderna tecnología de iones de litio

BETA200 con 6 diafragmas



Hendidura, estrella de fijación con coordenadas polares, filtro azul, círculo grande, círculo pequeño, semicírculo



Con filtro exento de rojo



Armazón a prueba de polvo

Los componentes ópticos están integrados al ras con la superficie en un marco de aluminio fundido



LED NOW IN HEINE QUALITY.

La luz que muestra los colores tal y como son

**ILUMINACIÓN BRILLANTE Y UNIFORME**

**REPRODUCCIÓN FIEL DE LOS COLORES**

Temperatura de color de típ. 3500K, índice de reproducción cromática (IRC) típica >97, especialmente del rojo (R9) > 93.

**RENDIMIENTO Y POTENCIA LUMÍNICA CONSTANTES**

a lo largo de toda la vida útil típ. 100.000 horas.

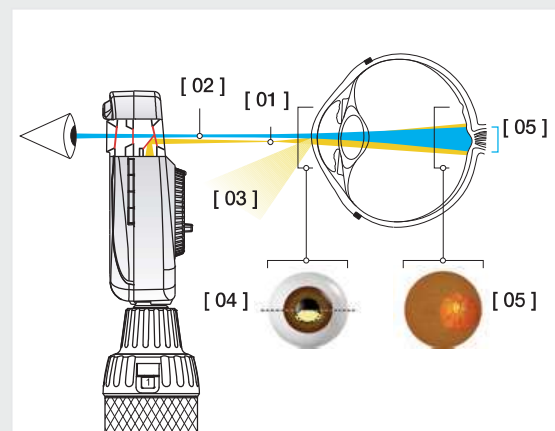
**EFICIENCIA**

con mango recargable BETA 4 se consigue un tiempo de exploración aprox. 3 veces mayor.

● **“El sistema óptico esférico” (SOA) de HEINE**

elimina los reflejos de luz, optimiza la iluminación útil en el fondo del ojo y facilita una imagen de la retina muy amplia, clara y con mucho contraste.

- [01] Haz de luz elíptico en el plano de la pupila producido por el sistema esférico.
- [02] Haz de observación.
- [03] Reflejos de la córnea e iris desviados.
- [04] Justo por debajo del centro de la pupila entra un haz de luz convergente hacia el ojo a explorar. La separación del haz de iluminación del de observación evita reflejos de luz molestos en el ojo del examinador (Principio de Gullstrand). A través de su forma elíptica llega el haz de luz casi completo al ojo.
- [05] El haz de luz diverge una vez ha entrado en la cámara anterior del ojo e ilumina una gran parte de la retina.



# OFTALMOSCOPIO HEINE BETA<sup>®</sup> 200 S

Todas las ventajas del BETA 200 con la adición de un disco de rekoss de pasos continuos y una diafragma adicional de punto.

28 lentes en el alcance de -36D hasta +38D permiten 74 pasos de una dioptría. Imagen nítida, también en caso de anomalías fuertes de refracción



LED NOW IN HEINE QUALITY.

XHL o LED<sup>HQ</sup> para unas condiciones de iluminación exactas y una reproducción fiel de los colores en la exploración fundoscópica

Regulación continua de la luminosidad

Los mangos recargables BETA 4 con la más moderna tecnología de iones de litio

BETA 200 S con 7 diafragmas:



Filtro azul, estrella de fijación con coordenadas polares, círculo grande, círculo pequeño, diafragma de punto, hendidura, semicírculo



Con filtro exento de rojo



Armazón a prueba de polvo

Los componentes ópticos están integrados al ras con la superficie en un marco de aluminio fundido



**Centro de Diagnóstico EN 200:** Todos los instrumentos de diagnóstico importantes son posicionados de forma conveniente y eficiente en su proximidad inmediata. Para más información por favor visite nuestra página web: [www.heine.com](http://www.heine.com)

Oftalmoscopio BETA 200 con	2,5V XHL	3,5V XHL	LED
BETA mango a pilas, lámpara de recambio para la versión XHL, estuche rígido	<b>C-144.10.118</b>		
BETA 4 USB mango recargable, fuente de alimentación de enchufe homologada para uso médico, bandeja para mango, lámpara de recambio para la versión XHL, estuche rígido		<b>C-144.27.388</b>	<b>C-144.28.388</b>
BETA 4 NT mango recargable, cargador de mesa NT 4, lámpara de recambio para la versión XHL, estuche rígido		<b>C-144.23.420</b>	<b>C-144.24.420</b>
Oftalmoscopio BETA 200 solo, sin mango y accesorios	<b>C-001.30.100</b>	<b>C-002.30.100</b>	<b>C-008.30.100</b>
Oftalmoscopio BETA 200 S con	2,5V XHL	3,5V XHL	LED
BETA mango a pilas, lámpara de recambio para la versión XHL, estuche rígido	<b>C-261.10.118</b>		
BETA 4 USB mango recargable, fuente de alimentación de enchufe homologada para uso médico, bandeja para mango, lámpara de recambio para la versión XHL, estuche rígido		<b>C-261.27.388</b>	<b>C-261.28.388</b>
BETA 4 NT mango recargable, cargador de mesa NT 4, lámpara de recambio para la versión XHL, estuche rígido		<b>C-261.23.420</b>	<b>C-261.24.420</b>
Oftalmoscopio BETA 200 S solo, sin mango y accesorios	<b>C-001.30.120</b>	<b>C-002.30.120</b>	<b>C-008.30.120</b>

Cuando el fundador de nuestra empresa Helmut A. Heine fundó en 1946 la empresa HEINE tenía una visión muy clara: estaba empeñado en fabricar los mejores instrumentos de diagnóstico médico del mundo. Estaba totalmente convencido de que un diagnóstico muy seguro y lo más temprano solo sería posible con unos instrumentos de máxima calidad. Hace ya 70 años que nuestros clientes pueden confiar en este compromiso y en el rendimiento diagnóstico preciso de nuestros instrumentos HEINE, únicos en su fiabilidad y larga vida útil.

En nuestra calidad de fabricante líder de instrumentos de diagnóstico primario, que cuenta con una plantilla de más de 500 trabajadores, seguimos comprometidos invariablemente con nuestros principios fundacionales. Seguimos siendo una empresa regentada por su propietario al 100 %. Nuestra máxima preocupación siguen siendo nuestros trabajadores, nuestros clientes y la calidad de nuestros productos. Seguimos desarrollando y fabricando los instrumentos HEINE exclusivamente en nuestras plantas productivas localizadas en Alemania, donde aunamos décadas de experiencia y artesanía con las tecnologías de producción más avanzadas.

[www.heine.com](http://www.heine.com)



**ALEMANIA**

 HEINE Optotechnik GmbH & Co. KG  
Kientalstr. 7  
82211 Herrsching  
Tel. +49 (0) 81 52-38 0  
Fax +49 (0) 81 52-3 82 02  
E-Mail: [info@heine.com](mailto:info@heine.com)  
[www.heine.com](http://www.heine.com)

**NORTEAMERICA**

HEINE USA LTD.  
10 Innovation Way  
Dover, NH 03820  
Tel. (603) 7 42-71 03  
Fax (603) 7 42-72 17  
Toll Free (800) 367-4872  
E-Mail: [service@heine-na.com](mailto:service@heine-na.com)

**AUSTRALIA**

HEINE AUSTRALIA PTY, LTD.  
Unit 9, 98 Old Pittwater Road  
PO Box 7218 Warringah Mall  
NSW 2100  
Tel. +61 (0) 2-99 38 95 00  
Fax +61 (0) 2-99 39 23 05  
E-Mail: [info@heine.com.au](mailto:info@heine.com.au)

**SUIZA**

HEINE (Schweiz) AG  
Tobelackerstr. 9  
CH-8212 Neuhausen am Rheinfall  
Tel. +41 (0) 52-6 72 22 66  
Fax +41 (0) 52-6 72 63 77  
E-Mail: [info@heineschweiz.ch](mailto:info@heineschweiz.ch)

Su distribuidor

06/17. A-000.00.230 s

